

OVERZICHT VAN STANDAARDGEWICHTEN VAN INDUSTRIËLE VERPAKKINGEN

INLEIDING

Om een deelnemer van VAL-I-PAC te helpen bij het invullen van de definitieve aangifte heeft VAL-I-PAC, met ondersteuning van verpakkingsproducenten, een document opgesteld dat voor de meest gebruikte industriële verpakkingen een richtlijn weergeeft van het gewicht van deze verpakking.

Dit overzicht kan door een verpakkingsverantwoordelijke gebruikt worden indien hij geen gegevens kan bekomen over de industriële verpakkingen waarvoor hij verantwoordelijk is, bijvoorbeeld omdat een buitenlandse leverancier geen gegevens meedeelt, omdat de verpakkingsverantwoordelijke de goederen doorverkoopt zonder de verpakkingen visueel te zien, of omdat het te moeilijk is om de verpakkingen te wegen.

Het dient echter duidelijk gesteld te worden dat het de voorkeur verdient om werkelijk gemeten gegevens te gebruiken eerder dan deze weergegeven in dit overzicht. Voor een bepaald type verpakking kan het gewicht namelijk aanzienlijk variëren, in functie van de uitvoering, de producent, etc. Indien van een zelfde type verpakking voorbeelden werden gevonden met sterk uiteenlopende gewichten, werd geopteerd om een gewogen gemiddelde weer te geven in functie van het marktaandeel van de verschillende verpakkingen, of werd het detail van één of meerdere voorbeelden weergegeven.

Dit document is opgesteld in samenwerking met producenten en gebruikers van verpakkingen. Het zal geactualiseerd worden in functie van nieuwe types verpakkingen, wijzigingen in het gewicht van verpakkingen, etc.

Wij hopen dat door dit initiatief de verpakkingsverantwoordelijken een helpende hand wordt geboden bij het invullen van de declaraties en het overmaken van de noodzakelijke gegevens aan VAL-I-PAC.

Basisgegevens meest voorkomende verpakkingen

In het onderstaande overzicht is de orde van grootte van de gewichten weergegeven van de meest gebruikte verpakkingen. Deze gegevens kunnen gebruikt worden voor de voorlopige declaratie en geven de orde van grootte weer van het gewicht van de verpakking. Er dient duidelijk gesteld te worden dat voor het invullen van de definitieve declaratie de exacte gewichten dienen gebruikt te worden en (voor zover relevant) de desbetreffende hoofdstukken dienen geconsulteerd te worden.

Type verpakking	Orde van grootte gewicht	Blz.
Vaten		
Metalen vat 220 liter	17 kg	blz. 3
Kunststof vat 220 liter	9 kg	blz. 3
IBC's		
IBC 1000 liter + metalen frame + kunststof + houten pallet	18 kg kunststof, 30 kg metaal, 20 kg hout	blz. 5
Rekfolie		
Krimpfolie rond pallet	250 gram	blz. 6
Pallethoezen		
Pallethoes	1 kg	blz. 7
Zaken		
Kunststof zak, 25 kg, chemie	102 gram	blz. 7
Kunststof zak, 50 kg, bouw	68 gram	blz. 7
Kunststof zak, 50 liter, tuinbouw	56 gram	blz. 7
Pallets		
Houten pallet - pool	25 kg per m ² oppervlakte	blz.9
Houten pallet - eenmalig	15 kg per m ² oppervlakte	blz.9
Kunststof pallet	26 kg per m ² oppervlakte	blz.10
Kartonnen dozen		
Golfkarton klein (31x 31x 21cm)	250 gram	blz.12
Golfkarton groot	2 kg	blz.13
Big-bags		
Big-bags	1,5 kg	blz. 14
Diverse verpakkingen		blz. 15
Tabel met densiteiten		blz. 16

1. VATEN

1.1. METALEN VATEN

a. Opmerkingen

Metalen vaten vormen een groep verpakkingen hoofdzakelijk bestaande uit :

- vaten met schroefdop (gesloten vaten);
- vaten met deksel (dekselvaten).

Voor eenzelfde type vat kan het gewicht aanzienlijk verschillen, afhankelijk van de producent, de uitvoering, dikte van het gebruikte metaal, etc. De gewichten van de vloeistofvaten zijn weergegeven inclusief het gewicht van de (plastieken) schroefdop. De dekselvaten zijn inclusief het gewicht van het deksel. In de onderstaande tabel is het gemiddelde weergegeven, zoals dit op de Belgische markt voorkomt.

b. Gewichten

Metalen vaten		
Inhoud (L)	Gewicht (kg)	
	Gesloten vaten	Dekselvaten
210 - 250	17,2 - 20,8	18,3
100 - 150	12,5 - 15,0	/
75	4,7	/
60	4,3	/
20 - 30	1,8 - 2,1	/

1.2. KUNSTSTOF VATEN

a. Opmerkingen

Kunststof vaten vormen een groep verpakkingen hoofdzakelijk bestaande uit:

- vaten met schroefdop (vloeistofvaten);
- vaten met deksel (dekselvaten).

Voor een vat met dezelfde inhoud kan het gewicht aanzienlijk verschillen, afhankelijk van de producent, de uitvoering, type, etc. In de volgende tabel zijn daarom de meest voorkomende types weergegeven, geïllustreerd met een foto.

De gewichten van de vloeistofvaten zijn weergegeven inclusief het gewicht van de (plastieken) schroefdop. De dekselvaten zijn inclusief het gewicht van het deksel. Het gewicht van de metalen spanband en van de kunststof binnenzak (inner liner) zijn afzonderlijk weergegeven.

b. Gewichten

Kunststof vaten (dekselvaten)		
Inhoud (L)	Gewicht (kg)	
	vat & inner liner	spanband
ronde vaten		
30	1,5	0,28
100 - 150	12,5 - 15,0	0,29
75	4,7	0,46
60	4,3	0,46
20 - 30	1,8 - 2,1	0,66
vierkante vaten	vat	
50	2,5	//
60	2,6	//
120	5,6	//



Dekselvaten

Kunststof vaten (vloeistofvaten)									
Inhoud (L)	6,2	10	12,5	20	25	30	60	120	220
Gewicht (kg)	0,4	0,5	0,6	1,0	1,3	1,4	2,7	5,5	8,6



Vloeistofvaten



Vloeistofvaten

1.3. KARTONNEN VATEN

a. Opmerkingen

/

b. Gewichten

Kartonnen vaten				
Inhoud (L)	< 50	50 - 100	100 - 150	150 - 200
Gewicht (kg)	2,2	3,6	6,00	8,7

2. IBC'S

a. Opmerkingen

Voor een IBC met een bepaald volume kan het gewicht aanzienlijk verschillen, afhankelijk van de producent. Bepaalde types IBC's kunnen voorkomen op een pallet gemaakt uit hout, metaal of kunststof. In de tabel zijn (indien relevant) de gewichten weergegeven van een pallet in hout, een pallet in metaal en een pallet in kunststof.

b. Gewichten

IBC's			
Inhoud (L)	Gewicht		
	Kunststof (kg)	Metaal (kg)	Hout (kg)
Type A			
520	115	/	/
980	145	/	/
Type B - Zonder bodemplaat			
500	37	101	/
800	45	94	/
1000	45	118	/
Type B - Met bodemplaat			
800	45	118	/
1000	45	130	/
Type C - Houten pallet			
640	12,1	26,1	15,2
820	16,6	29,9	19,4
1000	18,2	31,8	20,4
1250	21,0	38,0	15,9
Type C - Metalen pallet			
640	12,1	31,8	/
820	16,6	42,6	/
1000	18,2	46,3	/
1250	21,0	47,3	/
Type C - Kunststof pallet			
600	21,4	26,1	/
800	25,9	29,9	/
1000	27,8	31,8	/
1250	30,3	38,0	/



Fig. IBC, Type A

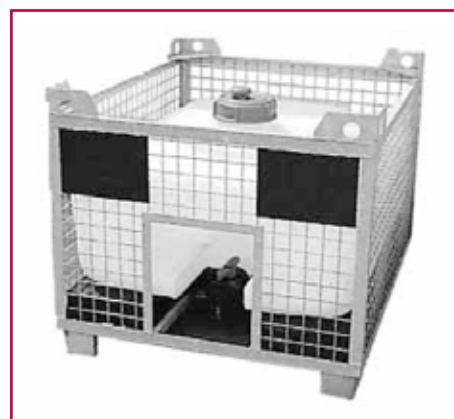


Fig. IBC, Type B



Fig. IBC, Type C

3. REKFOLIE

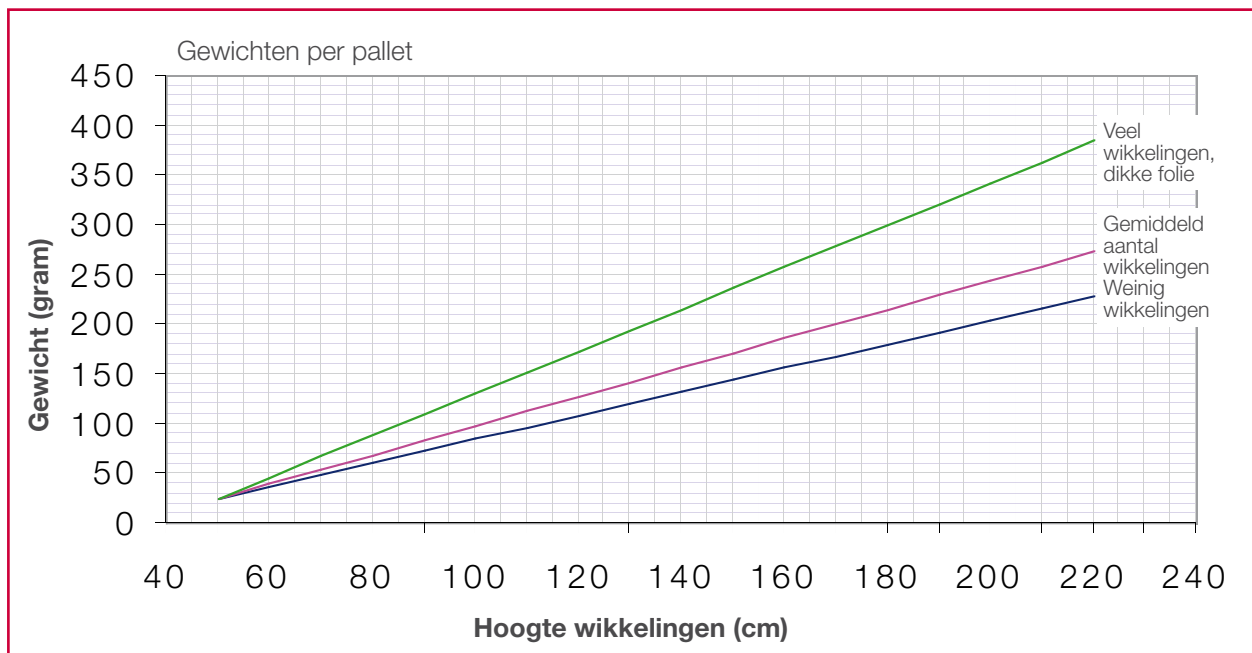
a. Opmerkingen

In dit hoofdstuk wordt rekfolie (stretchfilm) en krimpfolie samen behandeld.

Het gewicht van de hoeveelheid folie rond een pallet wordt bepaald door een aantal parameters. In onderstaande figuur is het gewicht van de gebruikte folie weergegeven in functie van de twee belangrijkste parameters: de hoogte van de wikkelingen en het aantal wikkelingen. Voor de gebruikers van folie is informatie gegeven over het gewicht van 1000 meter kleurloze folie in functie van de hoogte van de rol en de dikte van de folie.

b. Gewichten

Gewichten per pallet



Gewichten per rol van 1000 meter

Rekfolie						
Hoogte (cm)	Gewicht					
	Dikte kunststoffolie (mm)					
	17	20	23	25	30	35
10	1,6	1,8	2,1	2,3	2,8	3,2
20	3,1	3,7	4,2	4,6	5,5	6,4
45	7,0	8,3	9,5	10,4	12,4	14,5
50	7,8	9,2	10,6	11,5	13,8	16,1
75	11,7	13,8	15,9	17,3	20,7	24,2
100	15,6	18,4	21,2	23,0	27,6	32,2
120	18,8	22,1	25,4	27,6	33,1	38,6

4. PALLETHOEZEN

a. Opmerkingen

Het gewicht van een kunststof hoese kan variëren in functie van volgende parameters:

- de hoogte van de hoese (bepaald door de stapelhoogte op de pallet);
- de breedte van de hoese en de breedte van de vouw (bepaald door de afmetingen van de pallet);
- de dikte van de hoese.

Omwillen van de grote variabiliteit in gebruikte hoezen, zijn daarom de hoezen gecatalogeerd volgens volgende parameters :

- de stapelhoogte op de pallet;
- de afmetingen van de pallet.

De gegevens in de tabel zijn weergegeven voor hoezen met een dikte van 125 mm en een dichtheid van 920 kg/m³.

b. Gewichten

Pallethoezen					
Afmeting pallet (cm)	Gewichten (kg)				
	Stapelhoogte pallet (cm)				
	100	125	150	175	200
80 x 100	0,85	0,98	1,10	1,23	1,36
100 x 120	1,09	1,24	1,39	1,54	1,69
110 x 110	1,12	1,27	1,42	1,57	1,72
114 x 114	1,18	1,33	1,49	1,64	1,79
110 x 130	1,23	1,39	1,55	1,71	1,87
120 x 120	1,26	1,42	1,58	1,74	1,90

5. ZAKKEN

5.1. KUNSTSTOF ZAKKEN

Het gewicht van een kunststof zak kan variëren in functie van volgende parameters:

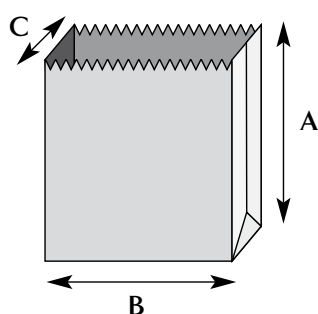
- de hoogte van de zak;
- de breedte van de zak;
- de breedte van de vouw;
- de soort kunststof dat gebruikt is (LDPE of HDPE);
- de dikte van de kunststof.

Voor het opstellen van de tabel zijn volgende assumpties gebruikt:

- de breedte van de vouw bedraagt aan elke kant 20 % van de breedte van de zak;
- de zakken zijn gemaakt van LDPE, met een dichtheid van 920 kg/m³.

Kunststof zakken	
Type	Gewicht (gr)
Tuinbouw / Compost	
30 liter	46
50 liter	56
100 liter	80
200 liter	155
300 liter	235
Granulaten	
25 kg	102
Grondstoffen bouw	
10 kg	22
25 kg	46
50 kg	68
Veevoeding	
25 kg	98

Kunststof zakken - gewicht van zakken in functie van afmetingen en dikte folie				
Hoogte zak (cm)	Gewicht (gr)			
	Dikte folie			
	75 m	100 m	150 m	200 m
Breedte: 40 cm				
50	39	52	77	103
60	46	62	93	124
70	54	72	108	144
80	62	82	124	165
90	70	93	139	185
100	77	103	155	206
Breedte: 50 cm				
50	48	64	97	129
60	58	77	116	155
70	68	90	135	180
80	77	103	155	206
90	87	116	174	232
100	97	129	193	258
Breedte: 60 cm				
60	70	93	139	185
70	81	108	162	216
80	93	124	185	247
90	104	139	209	278
100	116	155	232	309



5.2. PAPIEREN ZAKKEN

a. Opmerkingen

Gezien de grote diversiteit aan verschillende types zakken, zijn de gewichten weergegeven voor de meest gebruikte types. Papieren zakken zijn dikwijls meerlagig, met een tussenlaag van PE-folie. Wanneer het gewicht van de kunststoffolie minder dan 15 % bedraagt, mogen deze zakken in de VAL-I-PAC declaratie gecatalogeerd worden als recycleerbaar papier/karton.

b. Gewichten

Papieren zakken		
Type	Gewicht (gr)	Afmetingen (cm) (breedte (B) x hoogte (A) x diepte (C))
Veevoeding		
25 kg	148	50 x 70 x 13
50 kg	228	60 x 93 x 13
Cement		
50 kg	150	51 x 62 x 12
Plaafter		
25 kg	109	40 x 48 x 11
25 kg	154	50 x 54 x 14
Scheik. producten		
50 kg	228	60 x 61 x 17
Zavel		
50 kg	166	52 x 66 x 13
Mineralen		
25 kg	175	40 x 70 x 14

6. PALLETS

6.1. HOUTEN PALLETS

a. Opmerkingen

Bij de weergave van de gegevens is een onderscheid gemaakt tussen de gewichten van pallets bedoeld voor hergebruik die in een extern georganiseerd poolsysteem zitten (bv. CHEP pallets, Euro pallets), en pallets die niet in een extern georganiseerd poolsysteem zitten.

Bij pallets die niet in een extern georganiseerd poolsysteem zitten, is er een enorme variatie in type, afmetingen, sterkte, vorm.

De gewichten van deze pallets zijn daarom weergegeven in functie van twee eenvoudig herkenbare of meetbare criteria, die een belangrijke impact hebben op het gewicht:

- afmetingen (lengte - breedte);
- uitvoering (sterke - medium - lichte uitvoering).

De sterkte van de uitvoering is gedefinieerd door 3 factoren :

- dikte van het hout (resp. 16-18-22 mm);
- aantal planken op het bovendeck (een bedekking van resp. 70 -80 -90 %);
- grootte van de klossen.

De gewichten van de pallets zijn berekend door aan te nemen dat de pallets gemaakt zijn uit lichtere houtsoorten zoals dennenhout en populierenhout met een luchtdroog gewicht van 550 kg/m³.

b. Gewichten - Pallets bedoeld voor hergebruik in extern georganiseerde poolsystemen

PRS (CP) Pallets		
Type	Gewicht (kg)	Afmetingen (cm)
PRS 6 (CP 6)	23	120 x 100
PRS 7 (CP 7)	27	130 x 110
PRS 8 (CP 8)	27	114 x 114
PRS 9 (CP 9)	25	114 x 114

Euro Pallets		
Type	Gewicht (kg)	Afmetingen (cm)
Euro Epal	25	80 x 120

CHEP Pallets	
Afmetingen (cm)	Gewicht (kg)
100 x 120	28
80 x 120	25
60 x 80	11

b. Gewichten - Pallets niet in extern georganiseerde poolsystemen

CP Pallets		
Type	Gewicht (kg)	Afmetingen (cm)
CP 1	22	100 x 120
CP 2	17	80 x 120
CP 3	22	114 x 114
CP 4	23	110 x 130
CP 5	16	76 x 114
CP6	23	120 x 100
CP 7	27	130 x 110
CP 8	27	114 x 114
CP 9	25	114 x 114

Andere pallets, bedoeld voor eenmalig gebruik			
Afmetingen (cm)	Gewicht (kg)		
	Sterkte van de uitvoering		
	licht	medium	zwaar
80 x 120	10	14	21
100 x 120	11	16	24
110 x 110	12	16	24
110 x 130	13	17	26
120 x 120	13	18	26

6.2. KUNSTSTOF PALLETS

a. Opmerkingen

Kunststof pallets bestaan in verschillende types. In de tabel zijn enkel de meest gebruikte types weergegeven.

b. Gewichten

Via volgende tabel kan men op basis van het type van de pallet en de afmetingen, het gewicht bekomen. De verschillende types zijn voorgesteld in bijgevoegde figuur.

Kunststof pallets		
Afmetingen (cm)	Gewicht (kg)	Opmerkingen
Type A		
120 x 80	17	gesloten bovenkant
120 x 100	21	gesloten bovenkant
Type B		
120 x 130	25	bovenkant draadnet, 4-way entry
120 x 100	23	bovenkant draadnet, 4-way entry
140 x 118	20	bovenkant draadnet, 2-way entry
Type C		
120 x 120	37	transport van vaten, met vlakke bovenkant
120 x 120	38	transport van vaten, met ringen
Type D		
120 x 100	32	universeel pallet, heavy duty
120 x 100	38	universeel pallet, heavy duty, gesloten onderkant
Type E		
60 x 80	6,6	display pallet (licht type)
40 x 60	3,2	display pallet (licht type)
CHEP poolpallet		
80 x 120	19	
40 x 60	2	



Fig. Pallets, Type A



Fig. Pallets, Type B



Fig. Pallets, Type C



Fig. Pallets, Type D



Fig. Pallets, Type E



Fig. Pallets, Type E

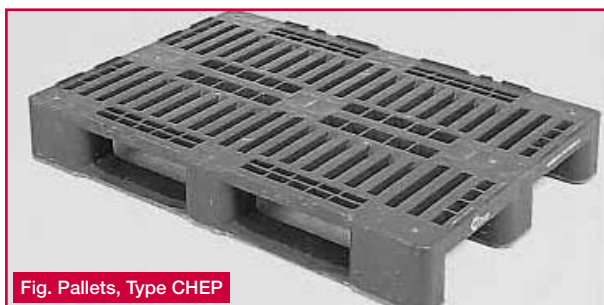


Fig. Pallets, Type CHEP

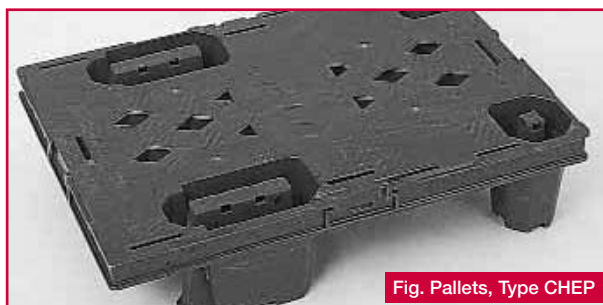


Fig. Pallets, Type CHEP

6.3. ALUMINIUM PALLETS

a. Opmerkingen

Via bijgevoegde tabel kan men op basis van de afmetingen van de pallet het gewicht aflezen.

b. Gewichten

Aluminium pallets		
Afmetingen (cm)	Gewicht (kg)	Opmerkingen
60 x 40	2,0	
80 x 60	6,0	type met onderaan tussen de klossen een versteviging
80 x 60	4,0	
80 x 120	10,5	

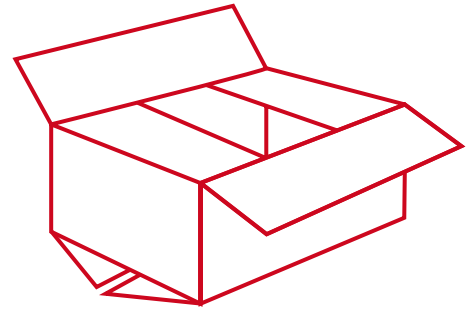
7. KARTONNEN DOZEN

7.1. DOZEN IN GOLFKARTON

a. Opmerkingen

Kartonnen dozen kunnen voorkomen in ontelbare types, afmetingen, sterktes etc.

De gegevens die hier weergegeven zijn, zijn van toepassing op een doos Amerikaans model (zie figuur). Dit is het meest voorkomend type.



Als variabelen zijn de afmetingen van de doos en de dikte van het karton genomen. Volgende basisparameters zijn gebruikt:

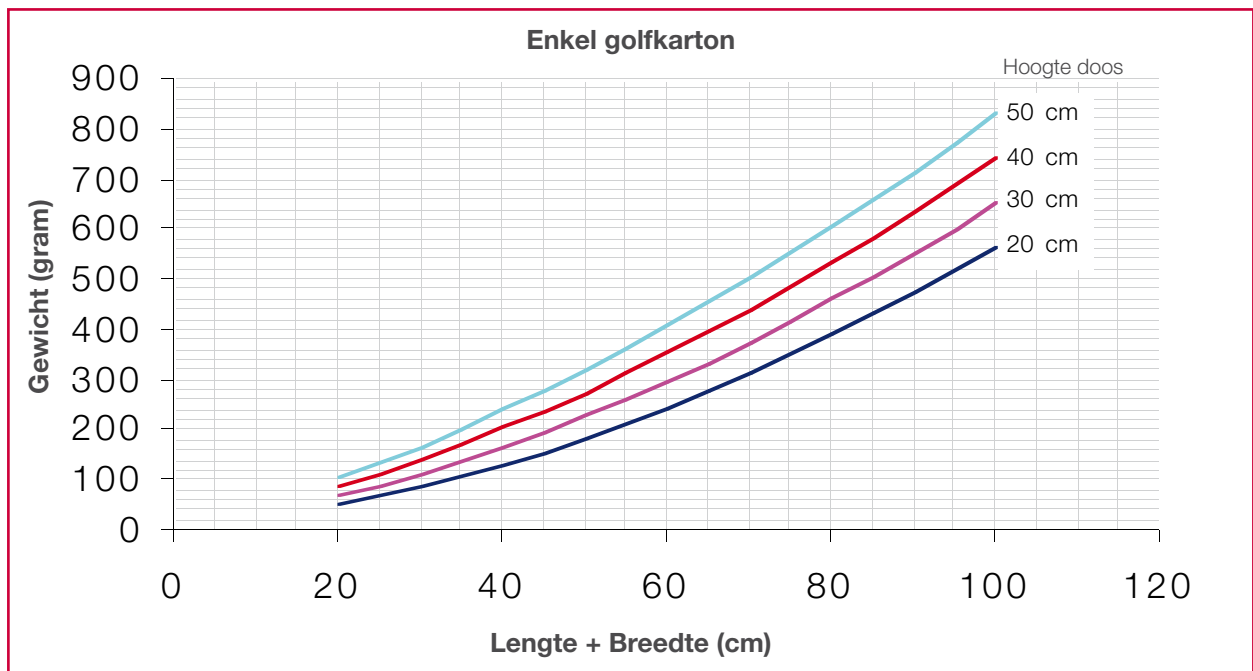
- enkele golf 450 gr/m²
- dubbele golf 840 gr/m²
- driedubbele golf 1.370 gr/m²

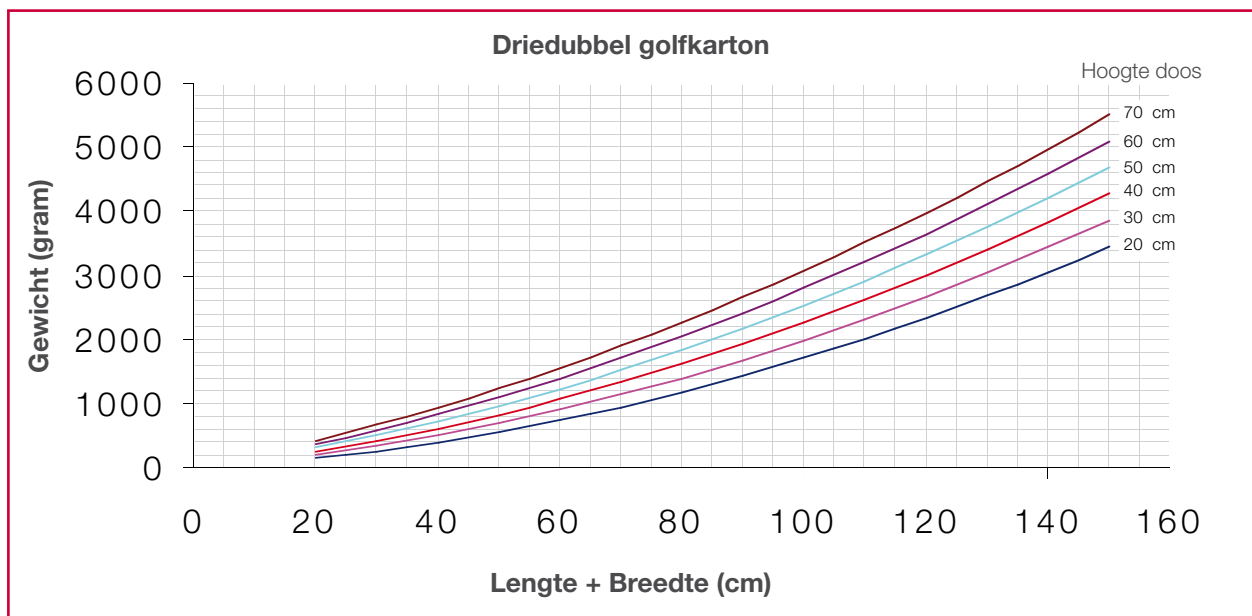
b. Gewichten

Het gewicht kan bepaald worden via onderstaande figuur op basis van de volgende basisgegevens:

- breedte (cm)
- lengte (cm)
- hoogte (cm)
- dikte van het karton (enkele golf, dubbele golf, driedubbele golf)

Op de beneden-as is de som van de lengte + breedte weergegeven. Het gewicht is weergegeven op de linker as van de grafiek.





7.2. DOZEN IN VLAK KARTON

a. Opmerkingen

Kartonnen dozen in vlak karton komen voor in ontelbare types, afmetingen, sterktes, ...

Het is aangewezen om dit type dozen te wegen voor het bepalen van het aan te geven gewicht.

8. BIG BAGS

a. Opmerkingen

Big Bags kunnen voorkomen in ontelbare types, afmetingen, sterktes etc ...

De gegevens die hier weergegeven zijn, zijn van toepassing op Big Bags met een open bovenkant (Type A: zie figuur) en op Big Bags met een gesloten bovenkant met bovenaan vulhals en onderaan ledegingshals (Type B : zie figuur).

Als variabelen zijn de afmetingen van de basis en de hoogte van de Big Bag genomen.

Big Bags zijn gemaakt uit geweven polypropyleen met een gewicht van 180 of 200 gr/m². Er zijn hoofdzakelijk drie verschillende soorten van Big Bags; zonder binnenzak, met binnenzak van 80 mm, of gecoat met een polypropyleen laag van 30 gr/m².

Big Bags zijn dus in de aangifte aan VAL-I-PAC te klasseren als (recycleerbare) kunststoffen.

b. Gewichten

Big Bags						
Hoogte (cm)	Afmeting basis (cm): 91 x 91 Dikte weefsel: 180 gr/m ²			Afmeting basis (cm): 95 x 95 Dikte weefsel: 200 gr/m ²		
	zonder binnenzak (kg)	gecoat (30 gr/m ²) (kg)	met binnenzak (80 mm) (kg)	zonder binnenzak (kg)	gecoat (30 gr/m ²) (kg)	met binnenzak (80 mm) (kg)
Type A						
60	0,70	0,80	1,20	0,75	0,85	1,45
100	1,25	1,40	1,80	1,30	1,45	2,10
140	1,40	1,60	2,05	1,70	1,90	2,60
180	2,00	2,20	2,80	2,10	2,35	3,20
220	2,10	2,35	3,00	2,30	2,60	3,50
Type B						
60	1,00	1,10	1,70	1,20	1,30	1,90
100	1,55	1,70	2,35	1,70	1,85	2,50
140	1,85	2,05	2,75	1,95	2,15	2,85
180	2,30	2,55	3,40	2,55	2,80	3,65
220	2,45	2,75	3,65	2,70	3,00	3,90

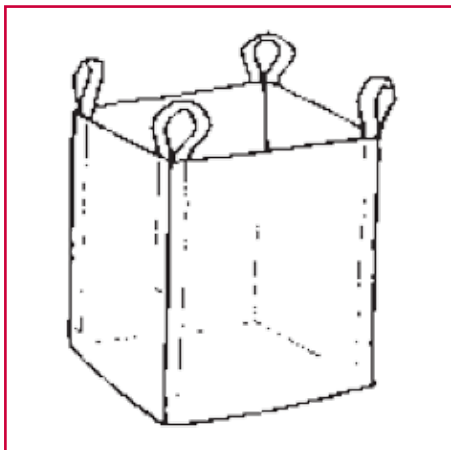


Fig. Big Bag, Type A

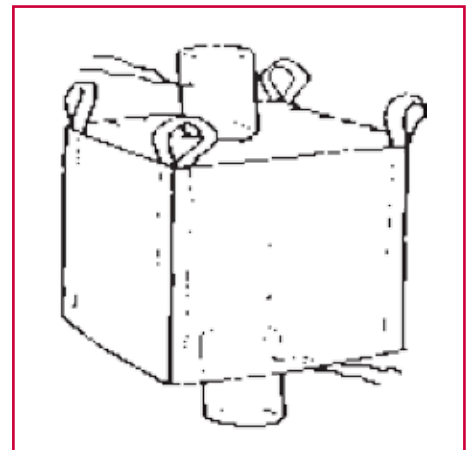


Fig. Big Bag, Type B

9. BOXEN, KOOIEN, OPZETRANDEN EN OCTABINS

Opzetrand voor pallets (excl. pallet)			
Afmetingen (cm)	Gewicht (kg)	Materiaal	Opmerkingen
100 x 120 x 20	12	hout	CHEP poolsysteem
80 x 120 x 20	10	hout	CHEP poolsysteem

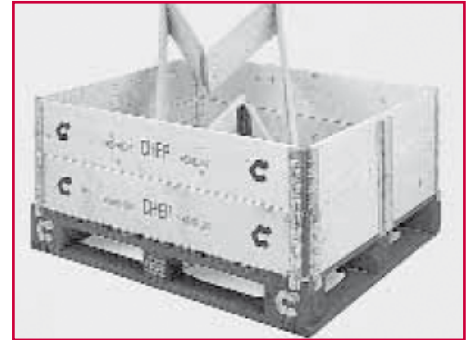


Fig. Opzetranden

Palletkooi (zonder pallet)			
Afmetingen (cm)	Gewicht (kg)	Materiaal	Opmerkingen
100 x 120 x 61	40	metaal	CHEP poolsysteem



Fig. Palletkooien

Eurobox			
Afmetingen (cm)	Gewicht (kg)	Materiaal	Opmerkingen
100 x 80 x 90	55	metaal	CHEP poolsysteem

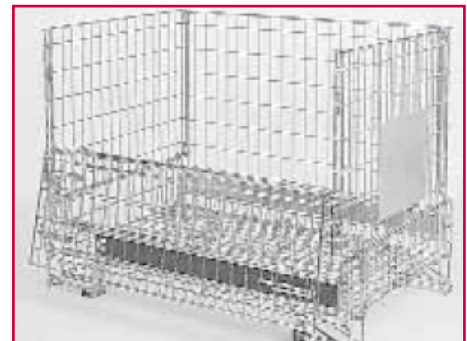


Fig. Eurobox

Octabins (excl. pallet)			
Afmetingen (cm)	Gewicht (kg)	Materiaal	Opmerkingen
100 x 80 x 90	55	metaal	CHEP poolsysteem
Huls			
107 x 107 x 106	1000	21	karton
107 x 107 x 162	1500	32	karton
107 x 107 x 182	1750	37	karton
Deksel / bodem			
105 x 105 x 15	/		karton

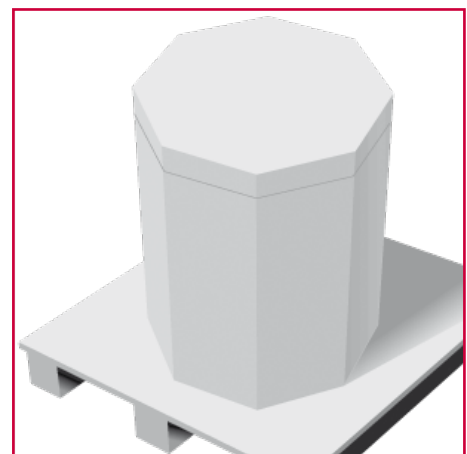


Fig. Octabin

10. BIJLAGE: OVERZICHTSTABEL DENSITEIT

Deze tabel bevat de densiteit van een aantal materialen. Deze gegevens kunnen door de verpakkingsverantwoordelijke gebruikt worden om zelf een aantal berekeningen uit te voeren.

Materiaal	Densiteit	Materiaal	Densiteit
Hout	550 kg/m ³	Geëxtrudeerd polyethyleen	20 kg/m ³
Geëxpandeerd polystyreen - vol materiaal	15 kg/m ³	Golfkarton (enkele golf)	450 gr/m ²
Geëxpandeerd polystyreen - chips	7 kg/m ³	Golfkarton (dubbele golf)	840 gr/m ²
Poly-ethyleen lage densiteit	922 kg/m ³	Golfkarton (driedubbel golf)	1370 gr/m ²
Poly-ethyleen hoge densiteit	960 kg/m ³	Ijzer	7210 kg/m ³
Luchtkussen folie	73 gr/m ²		

Dit document is tot stand gekomen dankzij de bereidwillige medewerking van volgende ondernemingen en federaties:

Belepa, Belgian Industrial Plastic Packaging, Association Belge des Fabricants de Carton Ondulé, Blagden Packaging Europe, Bonar Plastics Europe, Bubble & Foam Industries, Chep Benelux, Debant Packaging, Dynoplast, Etn Franz Colruyt, F + B Belgium, Ganda-Box, Hooghovens Aluminium, Innova Packaging Systems, Kegro, Klerk's Plastics Recycling, Kunststoffwerke Draak, Pasec, Totalfina, SCA Packaging, Schütz Werke, Segers & Balcaen, Sotralentz, VPK Packaging.

Alle rechten voorbehouden. Niets van deze uitgave mag worden veelevoudigd of openbaar gemaakt in enige vorm of op enige wijze, hetzij elektronisch, mechanisch, door fotocopieën, opnamen of op enige andere manier, zonder voorafgaande schriftelijke toestemming van de uitgever. De gegevens vermeld in deze brochure zijn opgesteld op basis van de best beschikbare informatie. VAL-I-PAC kan niet aansprakelijk gesteld worden voor enige schade die zou kunnen voortvloeien uit het gebruik van de gegevens vermeld in dit document.